

Toruń, dn. 06.02.2019r.

Toruńskie Towarzystwo
Budownictwa Społecznego
Spółka z o.o.
87-100 Toruń
ul. Watzenrodego 17
fax (056) 653-81-10
e-mail: ttbs@ttbs.pl

Dotyczy: postępowania prowadzonego w trybie przetargu nieograniczonego pn. „ Budowa budynku mieszkalnego wielorodzinnego E wraz z zagospodarowaniem terenu z niezbędną infrastrukturą przy ul. Poznańskiej 294E w Toruniu”.

Toruńskie Towarzystwo Budownictwa społecznego Sp. z o.o. w Toruniu, na podstawie art. 38 ust. 1a Ustawy Prawo zamówień publicznych z dnia 29 stycznia 2004 r. Prawo zamówień publicznych (Tekst jednolity Dz.U. z 2018 poz. 1986) udziela odpowiedzi na przesłane zapytania dotyczące prowadzonego postępowania. Poniżej przedstawiamy treść złożonych zapytań i odpowiedzi.

Pytanie z dnia 22.01.2019r.:

Pytanie 1:

W załączniku Nr 16 do SIWZ jest – pkt. 26 – „Przy balkonie przy osi 11 poziom +4 wykonać dodatkowe zabezpieczenie uniemożliwiające wyjście na dach”.

Proszę o uzupełnienie dokumentacji wykonawczej o rysunek przedstawiający dodatkowe zabezpieczenie uniemożliwiające wyjście na dach z balkonu poziomu +4 przy osi 11.

Odpowiedź 1:

Dodatkowe zabezpieczenie należy wykonać o wymiarach ok. 90cm x 180cm. Konstrukcja i wypełnienie jak balustrady balkonowe. Sposób mocowania poprzez marki górą do zadaszenia nad balkonem, dołem do atyki przy osi 11.

Pytanie z dnia 25.01.2019r.:

Pytanie 1:

W związku z załączoną na stronie internetowej TTBS w dniu 25.01.2019r dokumentacją zamienną architektoniczną proszę o:

Uzupełnienie dokumentacji wykonawczej o rysunki konstrukcyjne na:

- schody zewnętrzne zejścia do pomieszczeń gospodarczych w poziomie -1
- mury oporowe z balustradą przy schodach zewnętrznych
- drzwi Dz1 90/200 z naświetlem – opis standardu i rysunek podziału skrzydła – przeszklenie.

Odpowiedź 1:

Schody zewnętrzne należy wykonać z kostki polbruk na podbudowie analogicznie jak pochylnie. Przed drzwiami wejściowymi wykonać kratę ocynkowaną

Ściana przy schodach żelbetowa.

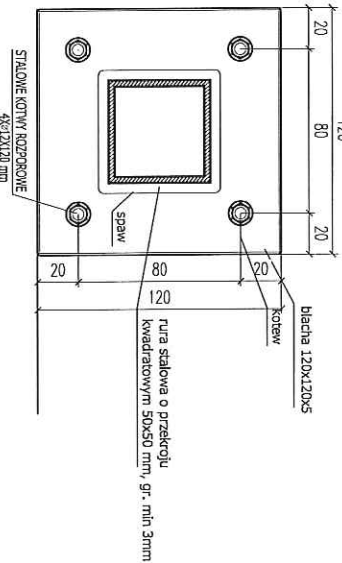
Balustrady i pochwyt zgodnie z załączonym rysunkiem.

Drzwi Dz1 jednoskrzydłowe o konstrukcji jak drzwi Z1 wejściowe do klatek. Drzwi bez elektrozwoj, wymiary drzwi 90x200.

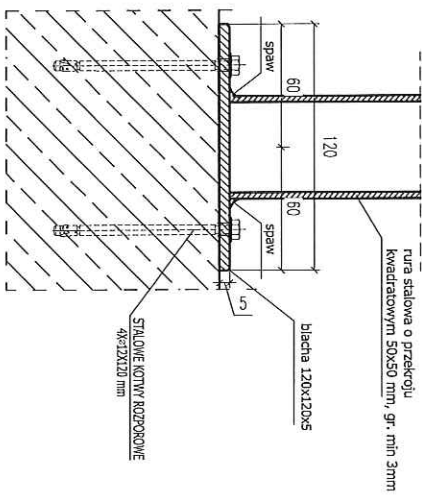
REZES ZARZĄDU
Wojciech Żółtowski

DETAL MOCOWANIA

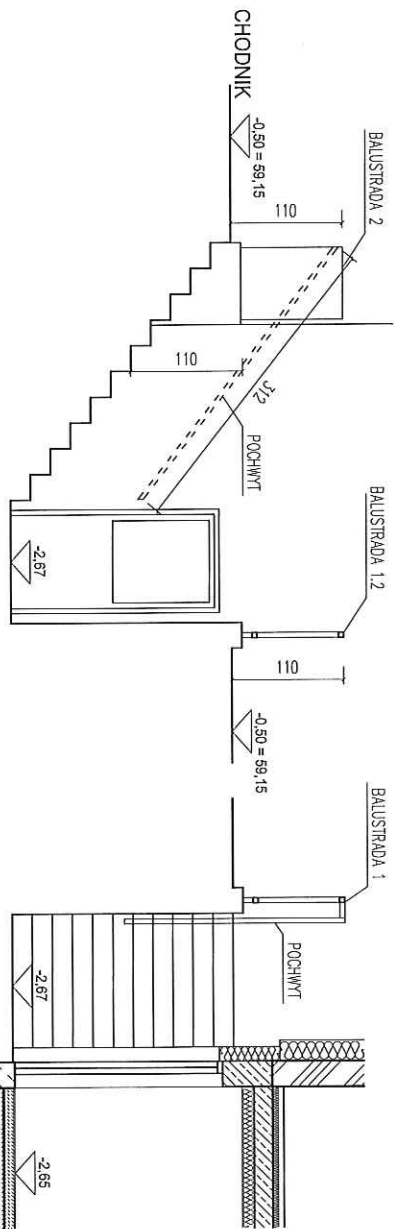
WIDOK - RZUT / PRZEKROJ



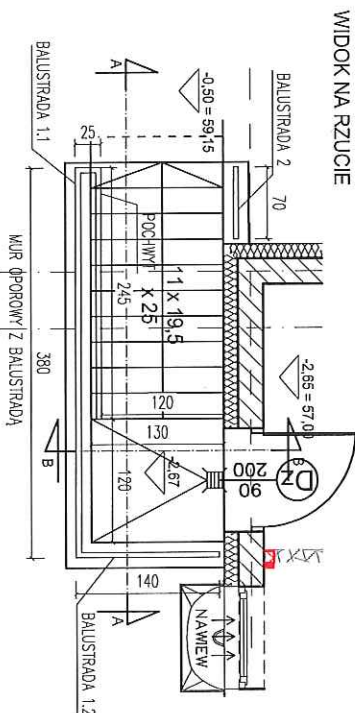
WIDOK - PRZEKROJ PIONOWY



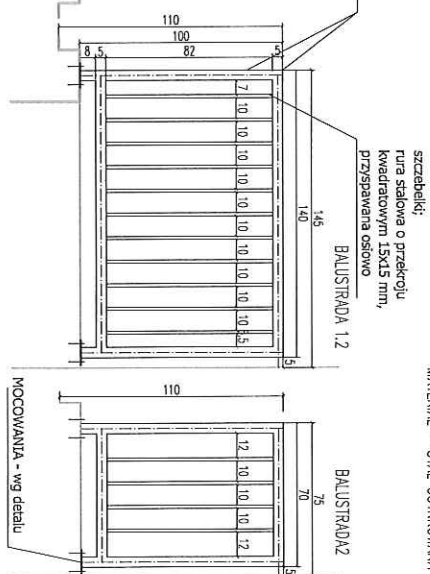
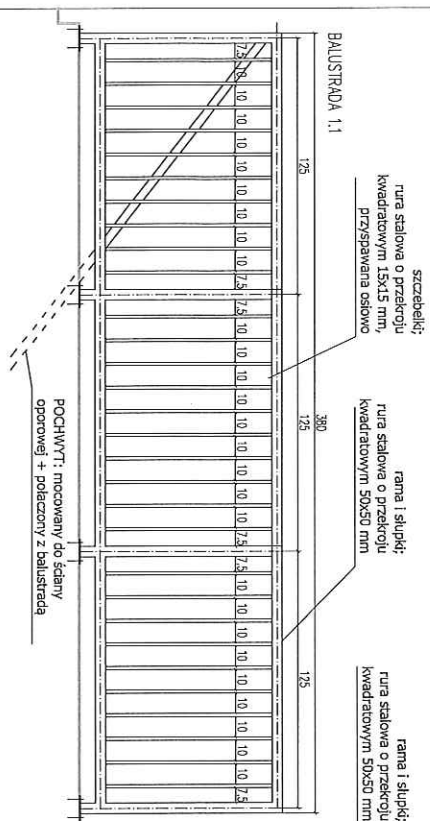
Przekroju A-A (SCHEMAT)



Przekroju B-B (SCHEMAT)



WIDOK NA RZUCIE



BALUSTRADY - 1:25
MATERIAŁ - STAL OCYNKOWANA

BUDYNEK E

Wszystkie roboty należy wykonywać zgodnie z Polskimi Normami, Warunkami technicznymi wykonania i odbioru robót, budowlano-montażowych opracowanymi przez Instytut Techniki Budowlanej oraz zasadami wiedzy i sztuki budowlanej. Pozomyi posiadzek należy zweryfikować i precyzyjnie wyłożyć, geodezyjnie na etapie wykonawczym. Odchyłki od projektu należy konsultować z projektantem.

Wszystkie elementy ruchome, elementy wyposażenia, w szczególności elementy stolarki i słusarki okiennej i drzwiowej, szkleni, fasady, okadzin elewacyjnych, balustrad, poręczy i pochwyty, odbojników wewnętrznych

i innych należy zamontować i wykonać: / montować na podłożu zwyrytkowanych obramów rzeczysłych wykonanych na obiekcie.

Jednostka projektowa:	Archimedia Architekt i Inżynierowie ul. Sułkowska 6, 61-432 Poznań telefon: 607 710 657, 609 622 296 e-mail: archimedia@archimedia.com.pl
Bratze:	ARCHITEKTURA Studium dokumentacji: PROJEKT WYKONAWCZY
Inwestor:	TORUNSKIE TOWARZYSTWO BUDOWNICTWA SPÓŁECZNEGO Spółka z ograniczoną odpowiedzialnością 87-100 Toruń, ul. Czajlińskiego 16
Nazwa inwestycji:	ZESPÓŁ BUDYNKÓW MIESZKAŁNYCH WIELORODZINNYCH W TORUNIU PRZY UL. POZNAŃSKIEJ 294C - ETAP I
Lodochłaz inwestycji:	TORUŃ, UL. POZNAŃSKA 294 C, DZIAŁKA NR 32/11, 32/14
Projektant:	mgr inż. arch. Krzysztof Janus
Zespół projektowy:	mgr inż. arch. Andrzej Białecki mgr inż. arch. Beata Hudeczek
Suprowadzajęcy:	inż. Wiesław Janus
Tracę rysunku:	
Revizja:	Rysunek sporządził: [imię] mgr inż. arch. Beata Hudeczek
	UMIAGNI PROJEKT ROZPRAWIAC LACZNE Z PROJEKTAMI BRANŻOWYMI
	© Wszelkie prawa zastrzeżone. Powielanie lub wykorzystywanie niniejszego przedstawienia bez zgody wydawcy dozwolone jest.